



# Discovery

Balanzas Analíticas y Semi-Micro

## La elección profesional para aplicaciones analíticas!

Las NUEVAS balanzas analíticas y semi-micro Ohaus serie Discovery combinan incomparable rendimiento de pesada con el innovador software SmarText™, haciéndolas extremadamente fiables y fáciles de usar. Las Discovery se distinguen por su construcción robusta combinando el acero y el cristal junto a su avanzado sistema de Calibración Interna AutoCal™ que hacen de ellas las balanzas mejor preparadas de su clase:

- **Alto rendimiento** con resultados en repetibilidad y linealidad 2 veces mejores que muchas balanzas de su segmento
- **SmarText™ Software** que utiliza textos en display para ayudar a los usuarios a programar configurar los menus, y durante los procesos de trabajo
- **Advanced AutoCal™** calibración interna automática que asegura exactitud de pesada

La serie Discovery de Ohaus dispone de cuatro modelos analíticos con capacidades hasta 310g con 0,1mg de precisión, con un modelo FineRange™ que ofrece 10 microgramos de resolución. Las Discovery son perfectas para investigación en Universidades, Industria Farmaceutica, Quimica y para aplicaciones de pesada analítica en la industria en general.

# Discovery *Balanzas Analíticas y Semi-Micro*

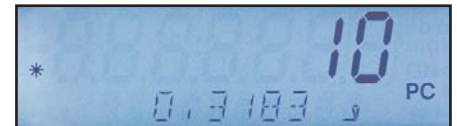
## El más Alto Rendimiento

La Repetibilidad y Linealidad de las Discovery es 2 veces mejor que muchas balanzas semi-micro de su clase. Su construcción en acero y cristal, las hacen resistentes a las perturbaciones estáticas y a la corrosión incrementando la estabilidad y exactitud de la balanza al mismo tiempo que prolongan su durabilidad.



## El Software SmarText™ se encarga de unir hombre y máquina

SmarText™ de Ohaus es el software fácil de usar que utiliza textos instantáneos para guiar a los usuarios a través de las aplicaciones y para configurar la balanza. Mediante el display LCD de 2 líneas y teclas claramente definidas, SmarText™ le dice lo que está ocurriendo y cual es el siguiente paso que tiene que dar.



Utilizando el display LCD de 2-lineas, SmarText™ muestra simultáneamente peso e información de la aplicación, como porcentaje ó recuento. Al pulsar la tecla Function, SmarText™ mostrará información referente a la aplicación por ejemplo el peso promedio de las piezas (APW).

## Advanced AutoCal™ Calibración Interna Automática

Para minimizar errores y asegurar la exactitud de la pesada, AutoCal™ utiliza dos pesas internas a fin de realizar una calibración de linealidad perfecta.



El sistema de calibración interna AutoCal™ calibra automáticamente la balanza cuando ésta detecta un cambio de temperatura lo suficientemente amplio para que éste afecte a la exactitud de las pesadas.

## Aplicaciones Ohaus Discovery

### Estadísticas

Statistics se usa cuando se desea examinar un número de muestras y comparar su desviación estandard relativa con otros datos estadísticos. Se requiere un mínimo de tres muestras para empezar una secuencia. Statistics contiene unas opciones de menu que incluyen: número de muestras, máximo, mínimo, diferencia, suma, media, desviación estandard desviación relativa, auto muestra, y auto imprimir.

Además esta aplicación estadística se puede usar con las opciones Animal/Dynamic Weighing y Checkweighing ó control +/-.



### Densidad

Discovery dispone de cuatro métodos para determinar densidad a elegir en función de las necesidades.

Estos son:

1. Determinación de densidad de sólidos más densos que el agua.
2. Determinación de densidad de sólidos menos densos que el agua.
3. Determinación de densidad de líquidos (se necesita un plomo – no incluido).
4. Determinación de densidad de materiales porosos (impregnados en aceite).



Después de entrar un par de parámetros en la balanza, la tabla interna de densidad y las mediciones de masa, la balanza se encarga de mostrar resultados rápidos y exactos, sin necesidad de hacer cálculos manuales.



### Calibración de Pipetas

Esta aplicación controla la exactitud y precisión de las pipetas mediante análisis de pesos. La balanza modelo DV215CD semi-micro (80gx0.01mg), es la

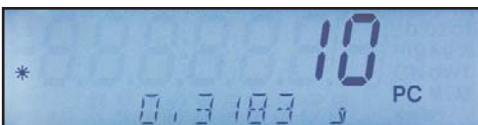
recomendada para una máxima exactitud. Para calibrar una pipeta, el usuario selecciona el tipo de líquido que se usará (normalmente agua), la presión atmosférica, el valor nominal y la unidad de medida de la pipeta. La balanza hará el resto. La Discovery puede aceptar una densidad de un líquido alternativo en g/cc a la temperatura ambiente.



## Aplicaciones Ohaus Discovery

### Pesada en Porcentajes

Esta aplicación permite al usuario ver el peso de una muestra como un porcentaje de un peso de referencia, muy usado en granulometrías, pesada de reactivos, determinación de humedad, y otros tipos de control de mezcla de ingredientes.



### Recuento de Piezas

Recuento de piezas es muy útil cuando se cuentan pildoras, o piezas de una masa consistente, pero un peso nominal bajo. Esta función permite al usuario contar piezas a partir de un peso promedio. La opción optimización mejora la exactitud del recuento mediante un recálculo automático del peso medio APW establecido al añadir más muestras de referencia.

### Pesada de Control +/-

Esta aplicación permite al usuario controlar el peso de una muestra frente a unos parámetros prefijados como nominal, peso bajo y peso alto.



### Pesada Dinámica o de Animales

Pesada Dinámica se usa cuando se tiene que pesar en condiciones de cierto movimiento ya sea ambiental (en un barco) ó de la muestra como por ejemplo pesar animales vivos como insectos u otros especímenes en movimiento. Pesada Dinámica saca el promedio de las pesadas leídas en un periodo de tiempo y muestra los resultados en el display de la balanza hasta que estos se borran por el inicio de una nueva medición.

### Totalización

Esta aplicación permite la acumulación de diferentes pesadas cuyo total puede ser mayor que la capacidad de la balanza. Totalización es muy útil cuando se añaden pesos de varias muestras juntas sin la necesidad de calculadoras.



### High Point Mode

High Point se puede usar cuando se analizan lotes, o para control de calidad de series de muestras. Usando High Point mode, la balanza guardará solamente al valor más alto hallado de una serie de pesadas.

## Características clave:

### Múltiples Unidades de pesada

Discovery dispone de múltiples unidades de pesada incluyendo una definible por el usuario para aplicaciones de pesada especiales.

### Adaptación al entorno

Cuando se trabaja en condiciones difíciles, los usuarios pueden adaptar la Discovery mediante los ajustes de compensación de vibraciones u otras perturbaciones.

### Conectividad

Discovery incluye una salida RS232 para conectar a PC y enviar protocolos GLP/GMP.



### Burbuja frontal indicadora de nivel

Discovery ha sido diseñada dotándola de indicación de nivel frontal eliminando la necesidad de mirar detrás durante el proceso de nivelación. Un rápido vistazo al indicador de nivel frontal ayuda a asegurar que la balanza esté bien nivelada antes de empezar a pesar.



### Gancho para pesar por debajo

Esto permite a las Discovery realizar ensayos de densidad ó determinar pesos específicos de muestras.



### Display de fácil lectura

Discovery dispone de un display LCD alfanumérico de 2-líneas y retroiluminado.

### Teclado cómodo y práctico

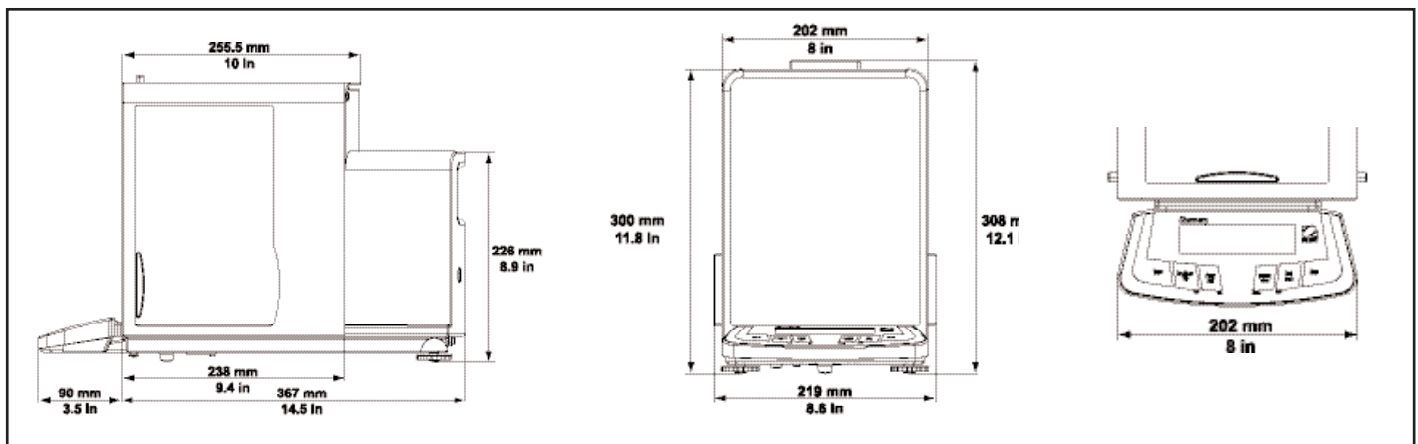
Las cuatro teclas con funciones definidas YES, NO, BACK y EXIT simplifican la navegación por los menús y la configuración de la balanza. Teclas de tarar a derecha e izquierda ofrecen la ventaja de poder ser usadas de forma ambidextra.

### Fácil de limpiar

El plato de acero y el anillo corta-aíres de las Discovery son desmontables para una fácil limpieza..



## Esquemas Dimensionales





# Discovery Balanzas Analíticas y Semi-Micros

## Especificaciones

Modelo	DV114C	DV214C	DV314C	DV215CD
Alcance (g)	110	210	310	81*/210
Escalón(mg)	0.1	0.1	0.1	0.01*/0.1
Repetibilidad (Std.dev.) (mg)	0.1	0.1	0.2	0.02*/0.1
Linealidad (mg)	±0.2		±0.5	±0.03*/0.2
Unidades de pesada	Miligramo, Gramo, Quilate, Onza, Onza Troy, Grain, Pennyweight, Momme, Hong Kong Tael, Singapore Tael, Taiwan Tael, Custom			
Aplicaciones	Pesada, Recuento de piezas con Auto.optimización, Porcentajes, Control +/-, Pesada Dinámica(animales), Bruto/Neto/Tara, Totalización, High Point, Densidad, Estadísticas, Calibración de Pipetas			
Características	Filtros seleccionables, Interface RS232, Protocolos GLP/GMP, Plato y anillo corta-aíres de acero inox. Construcción en Acero y Cristal, Funda protectora de teclado, Gancho integrado de pesada por debajo Teclado de muy fácil uso, Indicador de nivel frontal			
Rango de tarar	Alcance total por Sustracción			
Tiempo de estabilización (s)	4		8	12/5
Sensibilidad Deriva (10-30°C)	±2ppm/°C			
Temperatura de trabajo	de 10° a 40°C			
Calibración	Interna Automática, Interna por pulsación de tecla, externa manual			
Alimentación	Adaptador externo, 100-120VAC 150mA, 220-240VAC 100mA, 50/60 Hz Configuración del cable US, Euro, UK, Japón ó Australia			
Tipo de display	LCD retroiluminado alfanumérico de 2-lineas			
Tamaño display (cm)	10 x 2.5			
Plato (Diámetro) (cm)	9			
Altura sobre el plato (cm)	24			
Dimensiones AnxAlxFon (cm)	20 x 30 x 45.7			
Peso Neto (kg)	10.2			

\*Dual Range

## Otras características estandar y equipamiento

Indicador de estabilidad, protección de sobrecarga y subcarga por hard y soft, adaptador AC, puntos de calibración seleccionables, auto tara, auto desconexión, opciones de imprimir seleccionables, ajustes de comunicación seleccionables, Identificaciones para GLP/GMP, menu de reset, menu de bloqueo.

## Aprobaciones

CE, FCC,OIML

## Accesorios ..... Código Ohaus

Impresora de impacto de 42 columnas .....	SF42
Cable RS232 para SF42 .....	21253677
SF42 papel impresora (5 pack).....	12101511
SF42 cartucho tinta.....	12101512
RS232 cable, 9 pin .....	80500525
RS232 cable, 25 pin .....	80500524
Kit para determinar Densidades.....	00223015
Funda de almacenamiento .....	00223147
Dispositivo anti-robo .....	00223150
Pesas de Calibración.....	Contacte con su Distribuidor Ohaus para ampliar información

Calidad y Apoyo de Industria Leader

Las balanzas Ohaus se fabrican siguiendo ISO 9001:2000 Registered Quality Management System. Nuestra robusta construcción y exigente Control de Calidad han sido el sello inconfundible de todos los productos Ohaus por casi un siglo.

[www.ohaus.com](http://www.ohaus.com)



ISO 9001:2000  
Registered Quality Management System

80774265 © Copyright Ohaus Corporation

